

УСТРОЙСТВО ПЕРЕГОВОРНОЕ УП(кабина) ЭТИКЕТКА НШЕК.465112.008-03ЭТ

1 ОСНОВНЫЕ СВЕДЕНИЯ ОБ ИЗДЕЛИИ

Устройство переговорное «УП(кабина)», входит в состав Системы ремонтной связи лифта «СРСЛ».

Устанавливается в приказной панели лифта.

Конструктивно устройство выполнено в бескорпусном варианте.

Устройство обеспечивает 2-х стороннюю переговорную связь:

- машинное помещение/шкаф управления лифтом («УП(шкаф управления)»);
- приямок («УП(приямок)»);
- в режиме ППП с основным посадочным этажом («УП(пожарный режим)»).

Внешний вид Устройства переговорного «УП(кабина)» показан на рис.1 Приложения.

Условия эксплуатации, хранения и транспортирования - УХЛ4 по ГОСТ 15150.

Более подробная информация об устройстве (описание работы, индикация, настройка, схемы монтажа и т.д.) приведена в эксплуатационной документации на систему «СРСЛ» (www.lift-neiron.ru).

2 ТЕХНИЧЕСКИЕ ДАННЫЕ

Напряжение питания	+12В (от «УП(шкаф управления)»)
Потребляемая мощность: в режиме ожидания в режиме ГГС	0,1Вт
	1Вт
Режим работы	круглосуточный, непрерывный
Габаритные размеры	96x61x18,6мм
Масса	0,05кг

3 КОМПЛЕКТНОСТЬ

Наименование	Количество
Устройство переговорное «УП(кабина)» НШЕК.465112.008-03	1шт.
Этикетка «УП(кабина)» НШЕК.465112.008-03ЭТ	1шт. на партию

4 ГАРАНТИИ ИЗГОТОВИТЕЛЯ

Предприятие-изготовитель гарантирует исправную работу устройства в течение 2-х лет со дня ввода в эксплуатацию, но не более 2,5 лет со дня отгрузки потребителю при соблюдении потребителем условий транспортирования, хранения, монтажа и эксплуатации, указанных в эксплуатационной документации.

5 СВИДЕТЕЛЬСТВО О ПРИЕМКЕ

Партия устройств переговорных «УП(кабина)» НШЕК.465112.008-03 соответствует комплекту конструкторской документации и признана годной к эксплуатации.

Дата выпуска _____

Представитель ОТК предприятия-изготовителя _____

6 СВЕДЕНИЯ О РЕКЛАМАЦИЯХ

6.1 В случае отказа в работе устройства в период гарантийного срока, необходимо акт о неисправности и устройство направить в адрес предприятия – изготовителя:

**390023, г. Рязань, пр. Яблочкова, д. 5, корп. 1,
тел./факс (4912) 24-16-05, тел. (4912) 45-83-44
www.lift-neiron.ru, e-mail: info@lift-neiron.ru**

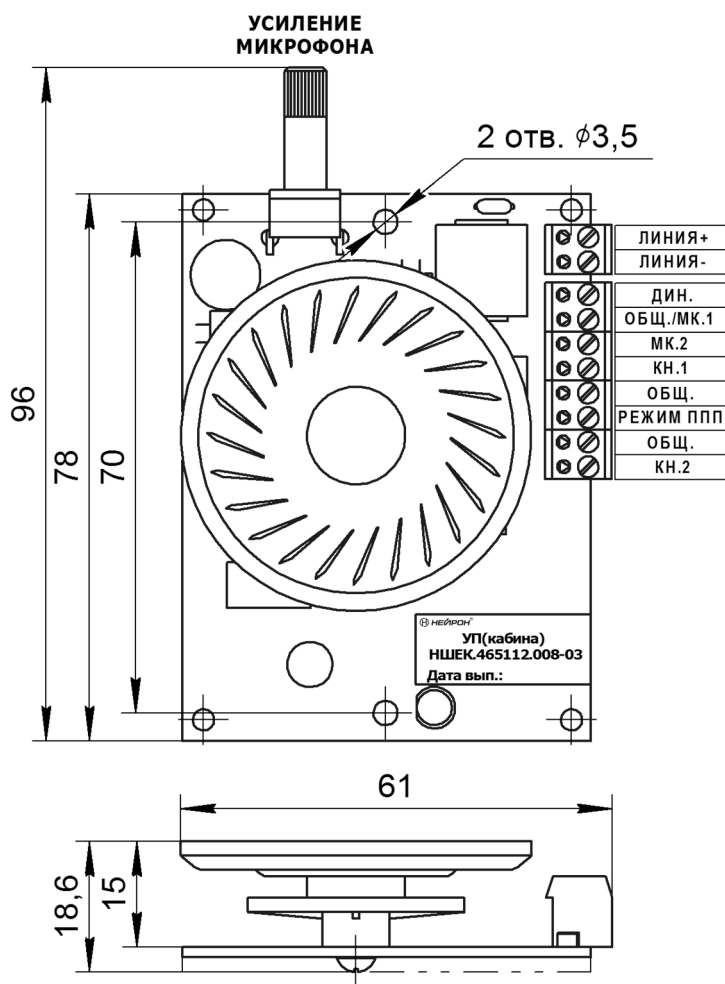


Рис.1 Внешний вид Устройство переговорное «УП(кабина)» НШЕК.465112.008-03